



- 坚固锁定：将锁定部和检测部分离，重新审视锁定装置，大幅提高锁定时的保持力和耐冲击性
- 可视化：主机上的大型指示灯会告知门的开闭及锁定状态等，因此还能马上发现门未关的位置
- 安装灵活：实现不超过 30 mm 铝框的小型尺寸，主机可直接安装，无需安装支架

产品选型表

锁定方式	配置类型	输出方式	引线方式	线缆长度	型号
机械锁定	标准型	NPN	直接出线	3M	D3SL-E-JB-N-Z3-GS
				5M	D3SL-E-JB-N-Z5-GS
				10M	D3SL-E-JB-N-Z10-GS
			M12接头	/	D3SL-E-JB-N-M12-GS
		PNP	直接出线	3M	D3SL-E-JB-P-Z3-GS
				5M	D3SL-E-JB-P-Z5-GS
				10M	D3SL-E-JB-P-Z10-GS
			M12接头	/	D3SL-E-JB-P-M12-GS
	高功能型	PNP	直接出线	3M	D3SL-E-JG-P-Z3-GS
				5M	D3SL-E-JG-P-Z5-GS
				10M	D3SL-E-JG-P-Z10-GS
			M12接头	/	D3SL-E-JG-P-M12-GS

类别	产品图	品名	型号
执行器		通用编码执行器	DF-K2-GS
		唯一编码执行器	DF-K1-GS
安装支架		转轴用安装支架 (适用于向左开的铰链式门、合页式门)	D3SL-E-ZJ-JL-L
		转轴用安装支架 (适用于向右开的铰链式门、合页式门)	D3SL-E-ZJ-JL-R
		滑动用安装支架 (适用于向左开的推拉式门)	D3SL-E-ZJ-TL-L
		滑动用安装支架 (适用于向右开的推拉式门)	D3SL-E-ZJ-TL-R
		内侧安装支架套件	D3SL-E-ZJ-NC
门把手 执行器支架		门把手执行器支架 右开用	D3SL-E--ZJ-DH-R
		门把手执行器支架 左开用	D3SL-E-ZJ-DH-L
M12连接线		标准型线缆 (8针8芯)	D3SL-E-XL-P88C5
			D3SL-E-XL-P88C10
		高性能型线缆 (12针12芯)	D3SL-E-XL-P1212C5
			D3SL-E-XL-P1212C10

说明：M12连接线标配长度为3米，如需5米或10米长度的，请根据需求按表格选择合适的型号。



安全门门BS06



RFID电磁锁门锁+安全门门

技术参数

锁定式		机械锁定式		电磁锁定式	
种类		标准型	高性能	标准型	高性能
电缆规格	末端形状	松散电线	M12连接器	松散电线	M12连接器
	芯数	8	12	8	12
	长度	3 m / 5 m / 10 m	0.3 m	5 m / 10 m	0.3 m
输出类型		PNP/NPN	PNP	PNP/NPN	PNP
响应时间 (ms) <small>※1 ※2</small>	锁定动作	锁定→解锁	220 ms	320 ms	
		解锁→锁定	220 ms ^{※3}		
锁定	拉伸强度 (Fzh)	2,000 N 以上			
	插入位置偏差容许度	±2 mm			
	机械耐久性	100万次以上 (门操作速度为1 m/s)			
	容许操作频率 ^{※4}	1 HZ			
	容许门半径	250 mm 及以上			
	手动释放 ^{※5}	正面、背面			
级联连接		最多 25台			
控制输出 (OSSD 输出)	输出类型	晶体管输出×2			
	最大负载电流	PNP: 150 mA 及以下、NPN: 100 mA 及以下			
	残余电压 (ON时)	最高 2.5 V (电缆5m 时)			
	OFF时电压	最高 2.0V (电缆5m 时)			
	泄漏电流	最高 0.5 mA			
	最大负载容量	2.2 μF			
	负载连线电阻	最高 2.5Ω			

AUX输出 (非安全系输出)	输出类型	晶体管输出			
	输出数	1	2	1	2 ^{※6}
	最大负载电流	50 mA			
	残余电压 (ON 时)	最高 2.5 V (电缆5m时)			
外部输入 (短路电流)	安全输入	约 1.5 mA×2			
	复位/ EDM 输入	—	约10 mA×1	—	约10 mA×1
	锁定控制输入	约2.5 mA×1	约2.5 mA×2	约 2.5 mA×1	
	OSSD动作切换输入	—			约2.5 mA×2 ^{※7}
电源	电源电压	DC24V±20%包括纹波(P-P)10% Class2			
	消耗功率	3.4 W ^{※8}			
保护电路		电源逆接保护、各输出短路保护、各输出浪涌保护、输出逆接保护			
环境抗耐性	外壳防护级	IP65/68			
	使用环境温度	-20°C至+55°C(无冻结)			
	存放环境温度	-25°C至+70°C(无冻结) ^{※9}			
	使用环境湿度	5%至 95% RH			
	存放环境湿度	5% 至 95% RH			
	耐振动性	10至 55 Hz、双振幅 2.0 mm、X、Y、Z各方向5分钟(IEC 60947-5-3)			
	耐冲击性	30GX、Y、Z各方向6次(IEC 60947-5-3)			
通用规格 (安全)		EN 61508、IEC 61508(SIL2/SIL3)EN 62061、IEC62061(SIL CL2/SIL CL3) EN ISO 13849-1: 2015(PLd、Category 2/PLe、Category 4) EN ISO 14119(Type4)IEC 60947-5-3、EN 60947-5-3 UL61010-1、 CAN/CSA-C22.2 No.61010-1			
材质	传感器主机	外壳	SUS304、锌合金、PBT、PA66、NBR		
		锁定部	铝合金(加硬)、SUS304		
		电缆	PVC		
	钥匙	外壳	锌合金、PBT、NBR		
		锁定部	SUS304、锌合金		

※1 IEC60947-5-3规定的Risk Time为150 ms+2ms×(级联连接总台数-1)。

※2 将 OSSD动作设为开闭联动模式时，检测→非检测为 20 ms+2ms×(级联连接总台数-1)、非检测→检测为 30 ms+25 ms ×(级联连接总台数-1)。

※3 与钥匙的检测同时锁定时为430ms。

※4 将OSSD动作设为开闭联动模式时，门操作容许频率为3Hz。此时的工作距离为Sao(OFF→ON)=3 mm、Sar(ON→ OFF)=10.5 mm。

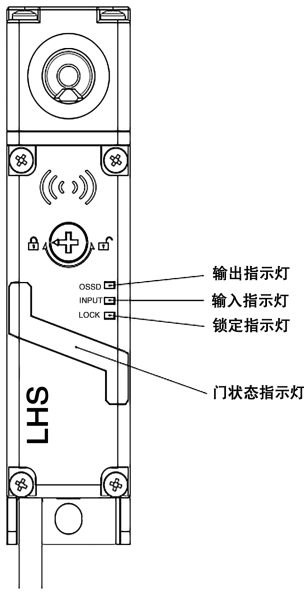
※5 请不要施加过大的扭矩(0.45N.m以上)。

※6 将 OSSD动作设为开闭联动模式时，AUX输出数变为1。

※7 将OSSD动作设为锁定联动模式时，OSSD动作切换输入数变为1。

※8 在锁定控制输入打开的瞬间，消耗功率会暂时增加(最高 10.5W约 0.2秒)。之后，消耗功率会处于额定范围内。

※9 长期保存时，请在 55°C以下保存。



指示灯名称	亮灯颜色	状态说明
输出指示灯	红、绿	1.OSSD输出：绿色 2.OSSD关闭：红色 3.OSSD错误：红色闪烁(2Hz) 4.EDM错误：红色闪烁(1Hz)
输入指示灯	黄	1.正常输入：点亮 2.无输入（等待输入）：熄灭 3.等待RSET复位：1Hz闪烁
锁定指示灯	绿	1.门锁定：点亮 2.锁定异常：2Hz闪烁（电磁铁错误、光耦错误） 3.无RFID：1Hz闪烁 4.未锁定：熄灭
工作状态指示灯	红、绿	1.锁定且有输出：绿灯 2.无输出：红灯 3.电压错误：红色灯2Hz闪烁 4.内部故障自检错误：红色灯1Hz闪烁 5.内部数据校检错误：绿色灯1Hz闪烁

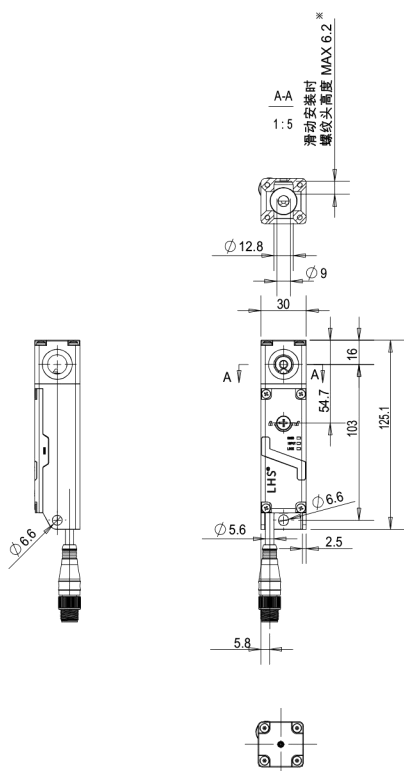
指示灯说明

正常工作时LED状态		
工作状态	指示灯	状态说明
关门锁定 正常输出	 <p>工作状态指示灯：绿灯点亮 OSSD输出指示灯：绿灯点亮 INPUT输入指示灯：黄灯点亮 LOCK锁定指示灯：绿灯点亮</p>	1.检测到钥匙信号正常， 2.检测到钥匙插入到位，门关闭 3.输入信号正常 4.锁定且正常输出
解锁开门 无输出	 <p>工作状态指示灯：红灯点亮 OSSD输出指示灯：红灯点亮 INPUT输入指示灯：黄灯点亮 LOCK锁定指示灯：熄灭</p>	1.未检测到钥匙信号 2.未检测到钥匙插入到位，门已经打开 3.输入信号正常 4.未锁定无输出
关门未锁定 或关门锁定 无输出	 <p>工作状态指示灯：红灯点亮 OSSD输出指示灯：红灯点亮 INPUT输入指示灯：黄灯点亮 LOCK锁定指示灯：绿灯1Hz闪烁</p>	1.未检测到钥匙信号 2.检测到钥匙插入到位，门关闭 3.输入信号正常 4.关门未锁定：刚关门时没有检测到钥匙信号 关门锁定：锁定后中途没有检测到钥匙信号 两种情况都无输出
关门锁定 无输出	 <p>工作状态指示灯：红灯点亮 OSSD输出指示灯：红灯点亮 INPUT输入指示灯：熄灭 LOCK锁定指示灯：绿灯点亮</p>	1.无输入信号 2.锁定无输出
关门锁定 无输出	 <p>工作状态指示灯：红灯点亮 OSSD输出指示灯：红灯点亮 INPUT输入指示灯：黄灯1Hz闪烁 LOCK锁定指示灯：绿灯点亮</p>	1.等待Rest复位信号 2.锁定无输出

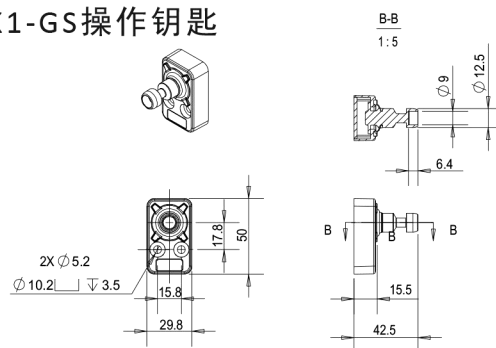
故障时LED状态		
错误状态	指示灯	状态说明
OSSD错误	 <p>工作状态指示灯：红灯点亮 OSSD输出指示灯：红灯2HZ闪烁 INPUT输入指示灯：黄灯点亮 LOCK锁定指示灯：绿灯点亮</p>	<ol style="list-style-type: none"> 1.OSSD发生短路，或者配线不正确。 2.电感负载导致OSSD受到电压浪涌。 3.OSSD受到电气干扰的影响。 4.OSSD发生故障。 5.锁定无输出
EDM错误	 <p>工作状态指示灯：红灯点亮 OSSD输出指示灯：红灯1HZ闪烁 INPUT输入指示灯：黄灯点亮 LOCK锁定指示灯：绿灯点亮</p>	<ol style="list-style-type: none"> 1.EDM输入未正确配线 2.锁定无输出
锁定异常	 <p>工作状态指示灯：红灯点亮 OSSD输出指示灯：红灯点亮 INPUT输入指示灯：黄灯点亮 LOCK锁定指示灯：绿灯2HZ闪烁</p>	<ol style="list-style-type: none"> 1.电磁铁错误或光耦错误 2.锁定不确定，无输出
硬件故障	 <p>工作状态指示灯：红灯1HZ闪烁 OSSD输出指示灯：红灯点亮 INPUT输入指示灯：黄灯点亮 LOCK锁定指示灯：绿灯点亮</p>	<ol style="list-style-type: none"> 1.内部故障自检错误 2.硬件故障 3.锁定无输出

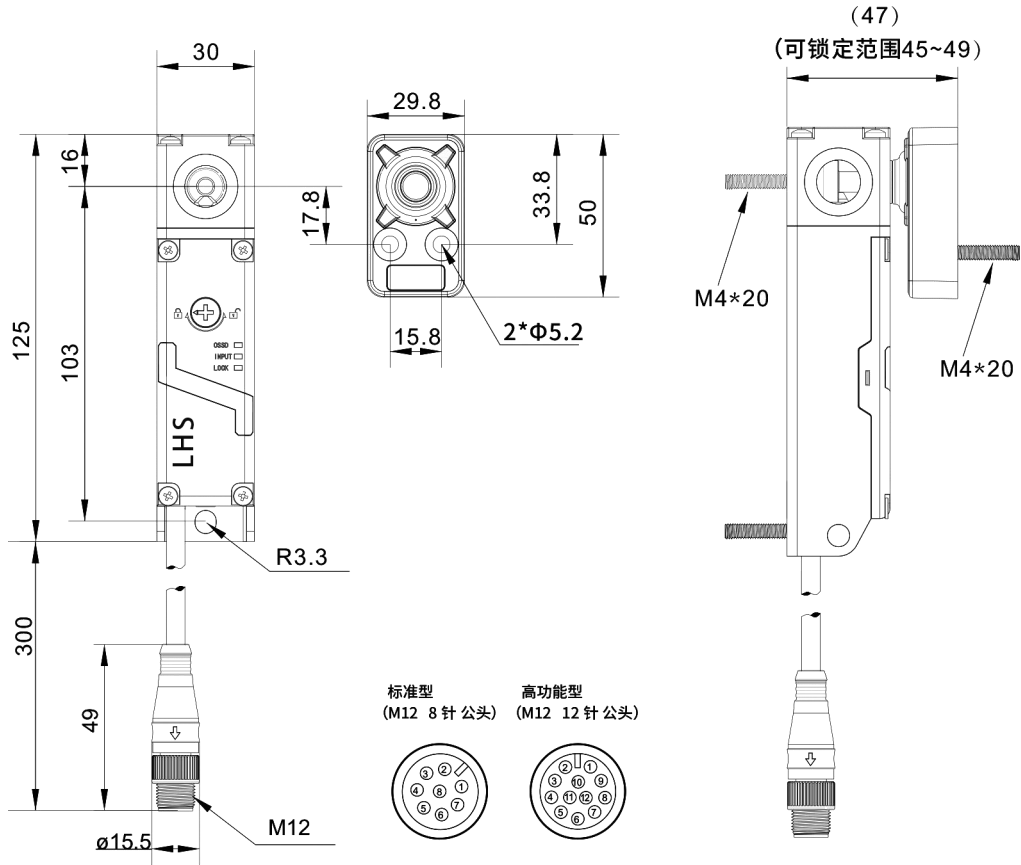
产品尺寸图

D3SL-E-GS门锁

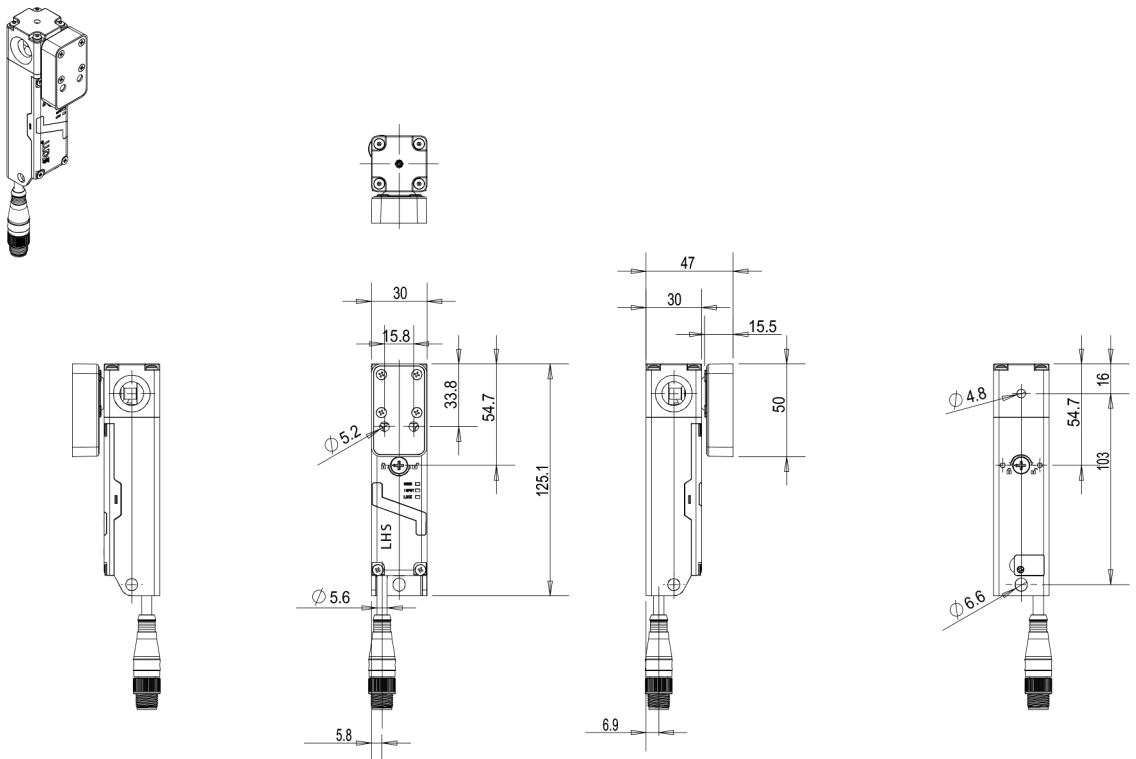


DF-K1-GS操作钥匙

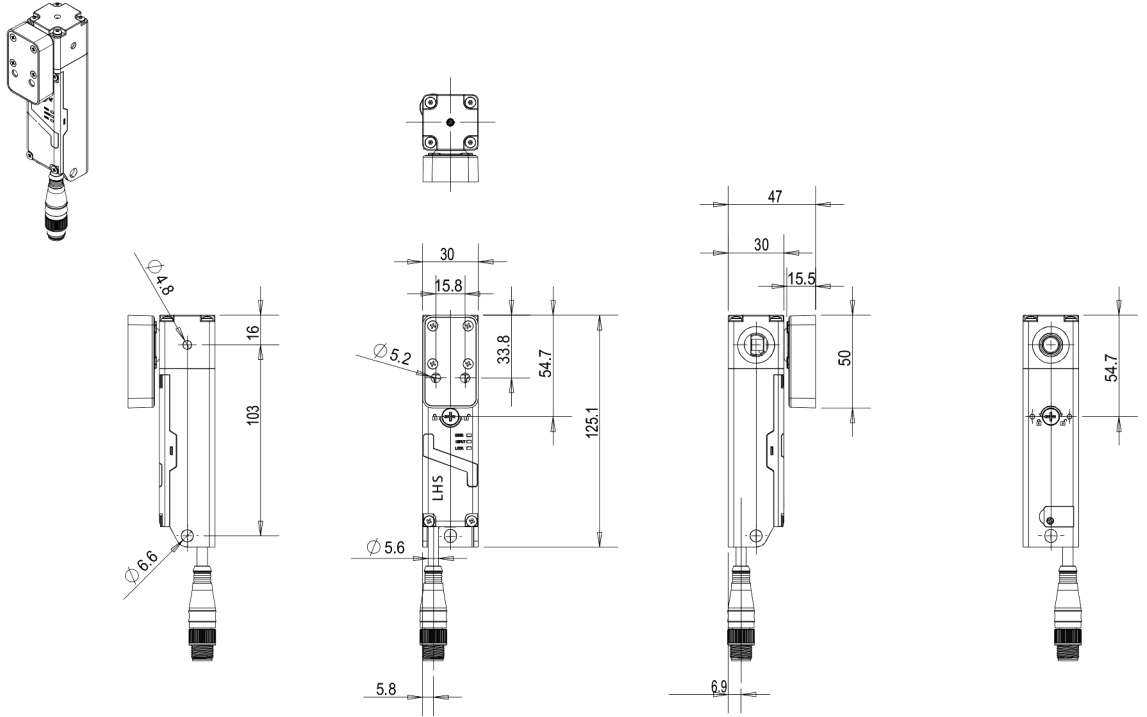




D3SL-E-GS与DF-K-GS转轴式安装 (适用于铰链式门、合页式门)

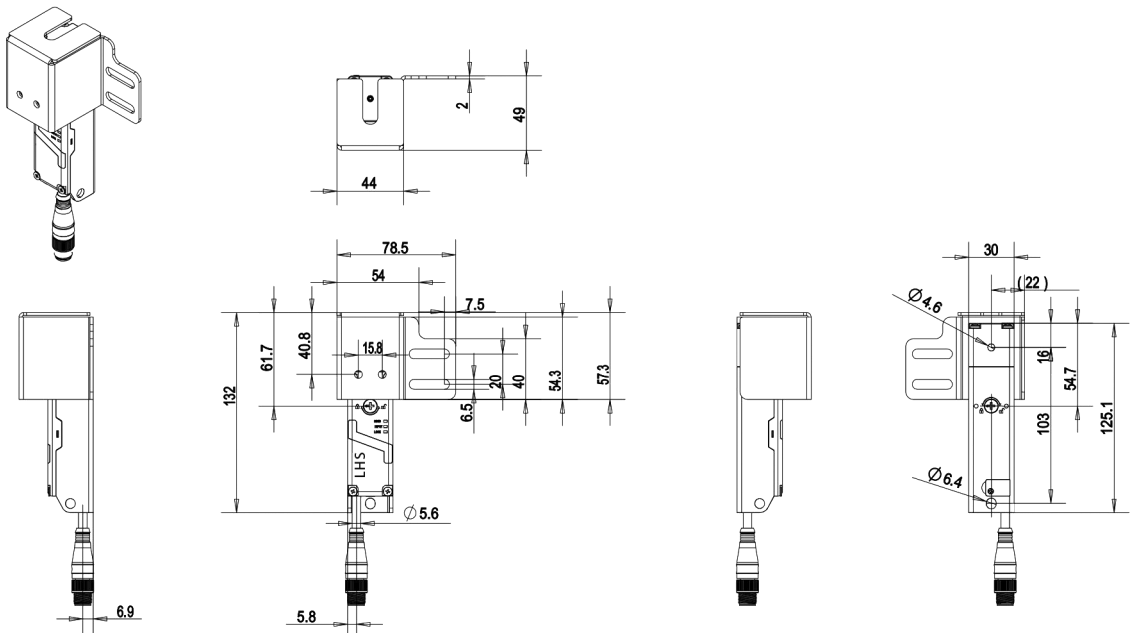


D3SL-E-GS与DF-K-GS滑动式安装 (适用于推拉门)



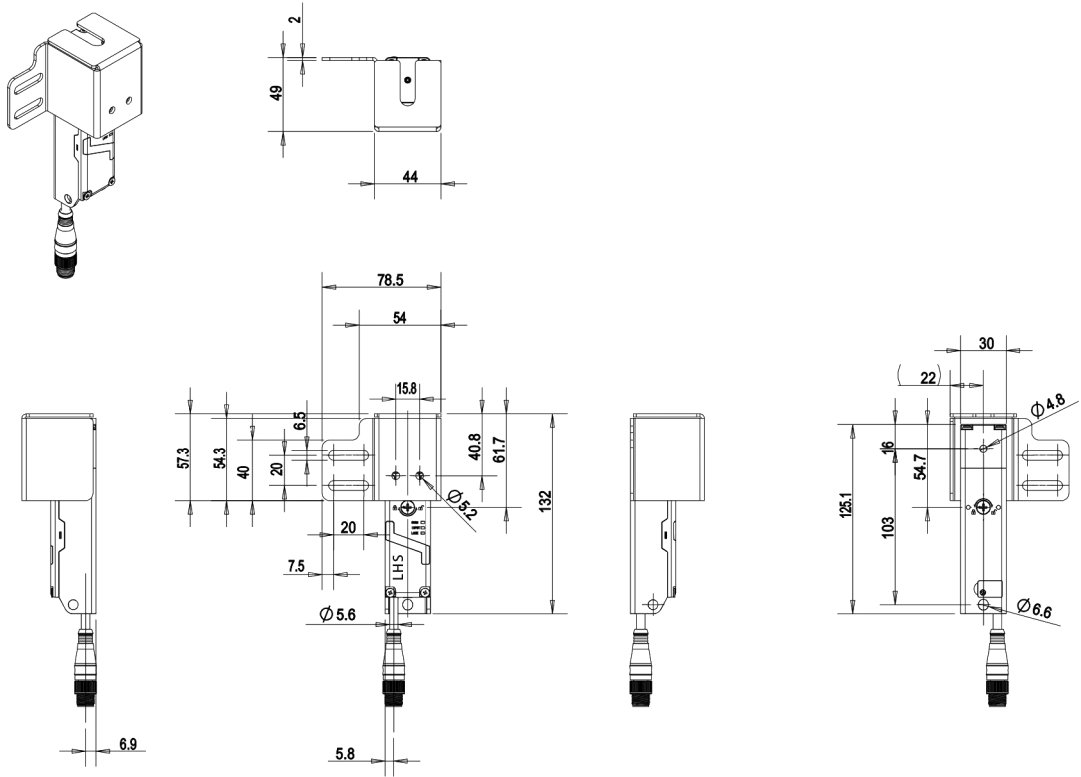
D3SL-E-ZJ-JL-R

⑤ 转轴用安装支架D3SL-E-ZJ-JL-R(向右开门)
D3SL-E-GS与DF-K1-GS转轴式安装



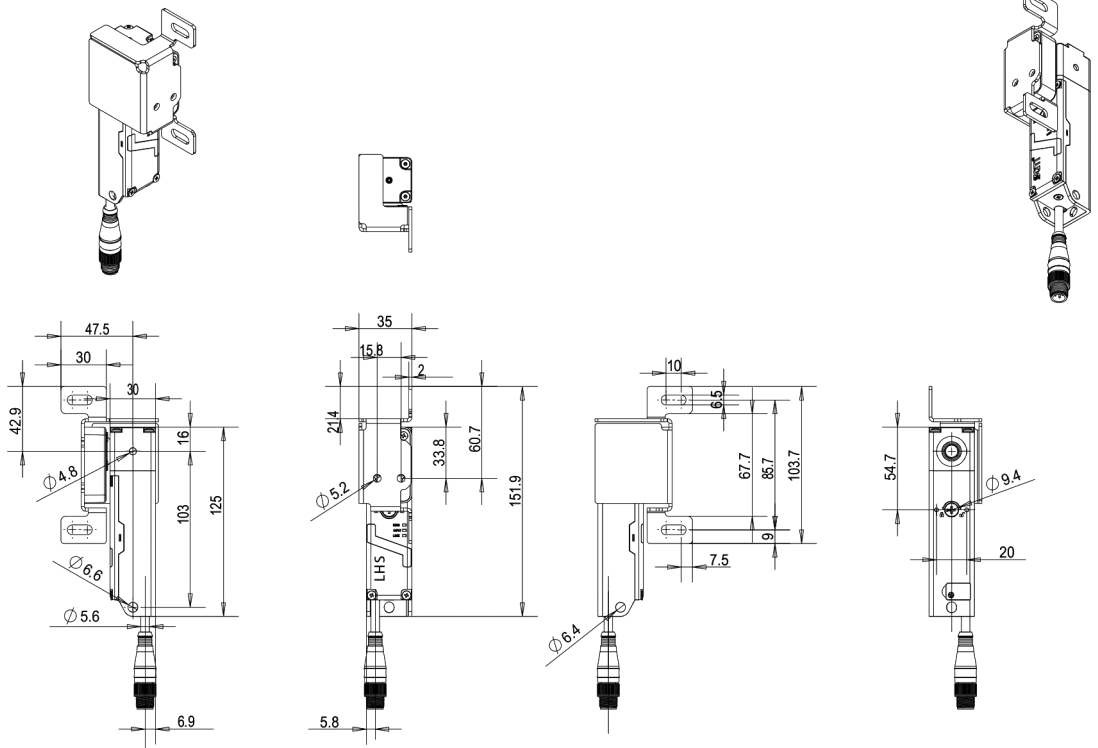
D3SL-E-ZJ-JL-L

③ 转轴用安装支架D3SL-E-ZJ-JL-L(向左开门)
D3SL-E-GS与DF-K1-GS转轴式安装



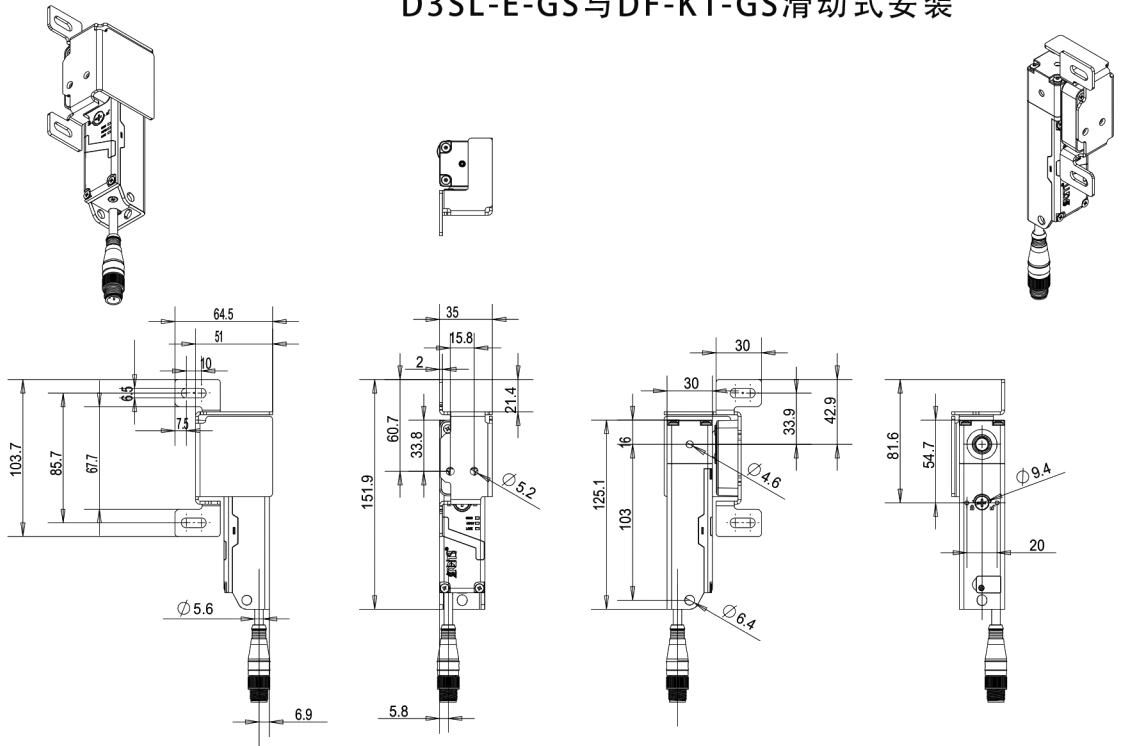
D3SL-E-ZJ-TL-R

③ 滑动用安装支架D3SL-E-ZJ-TL-R(向右开门)
D3SL-E-GS与DF-K1-GS滑动式安装



D3SL-E-ZJ-TL-L

⑤ 滑动用安装支架D3SL-E-ZJ-TL-L(向左开门)
D3SL-E-GS与DF-K1-GS滑动式安装



电缆颜色与功能

标准型(松散电线或M12连接器8针)

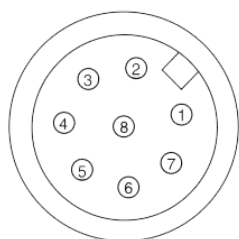
针编号	线色	功能
1	灰	AUX 输出
2	棕	+24 V
3	红	锁定控制输入
4	绿	安全输入 2
5	黑	OSSD1
6	白	OSSD2
7	蓝	0 V
8	黄	安全输入 1

高性能型(M12连接器12针)

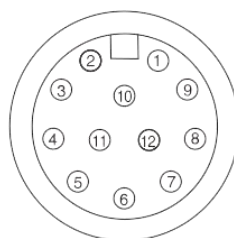
针编号	线色	功能		
		机械锁定型	电磁锁定型	
		-	锁定联动模式	开闭联动模式
1	棕	+24 V	+24 V	+24 V
2	黄	安全输入1	安全输入1	安全输入1
3	蓝	0 V	0 V	0 V
4	黑	OSSD1	OSSD1	OSSD1
5	灰	AUX输出1	AUX输出1	OSSD动作切换输入2
6	绿	安全输入2	安全输入2	安全输入2
7	白	OSSD2	OSSD2	OSSD2
8	粉	自保/EDM选择输入	自保/EDM选择输入	自保/EDM选择输入
9	灰/黑	AUX输出2	AUX输出2	AUX输出2
10	红	锁定控制输入1	锁定控制输入1	锁定控制输入1
11	紫	复位/EDM输入	复位/EDM输入	复位/EDM输入
12	红/白	锁定控制输入2	OSSD动作切换输入1	OSSD动作切换输入1

针配置（传感器主机、M12连接器型）

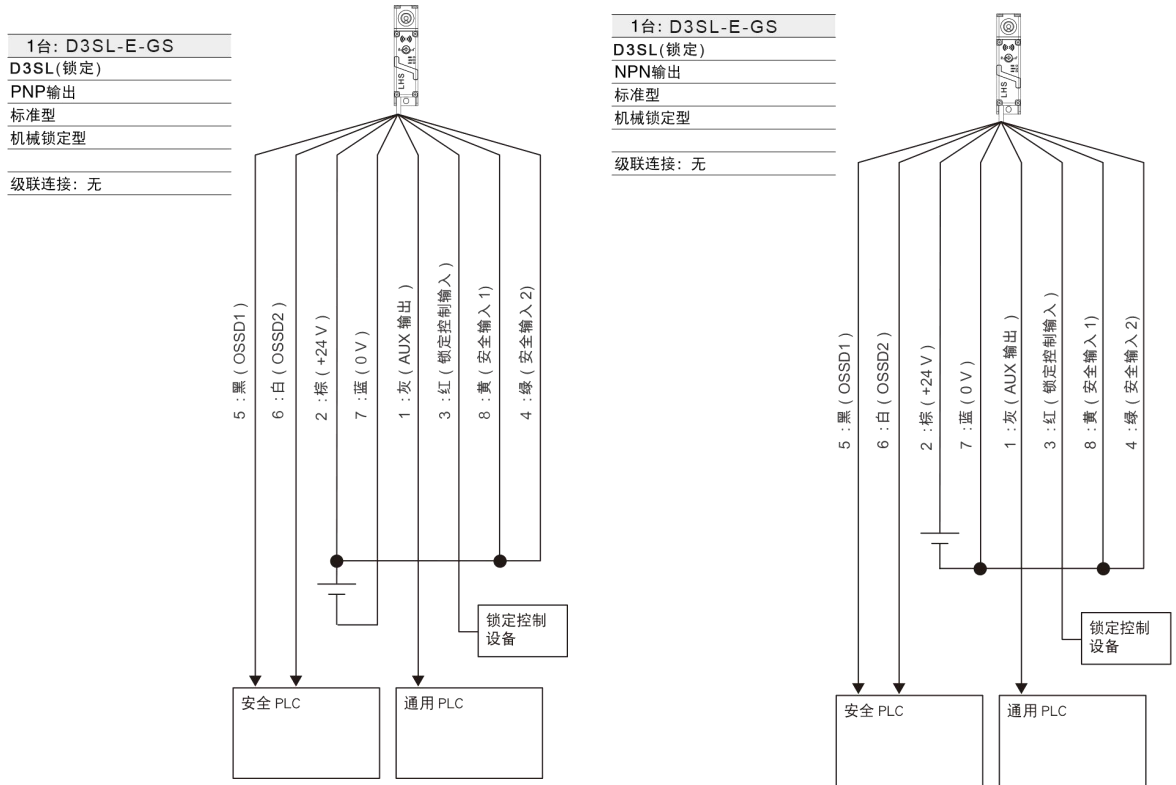
标准型
(M12 8针 公)



高性能型
(M12 12针 公)



单台时的配线示例



[配线图中字符说明]

S1-1——复位开关

K1、K2——外部设备(强制引导继电器、电磁接触器等)

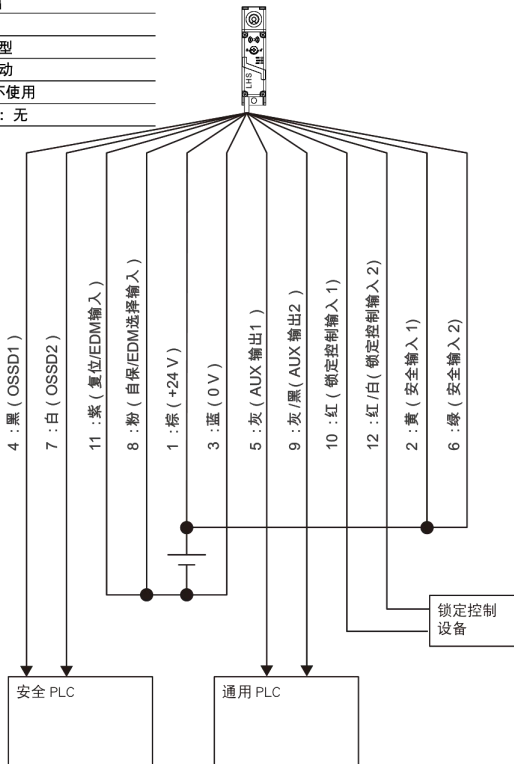
安全 PLC——安全相关控制系统

通用 PLC——不用于安全相关控制系统，而是用于显示器

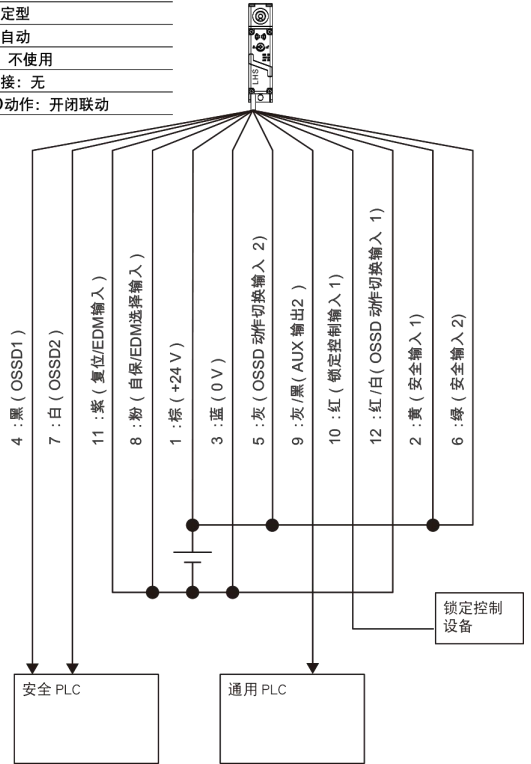
要点:

- 不进行级联连接时，请按照下述要求进行安全输入的配线。
- **PNP 型时：短路至 24V。**
- **NPN 型时：短路至 0V。**
- 如果是标准型，弹簧锁定方式和电磁锁定方式的配线没有区别。

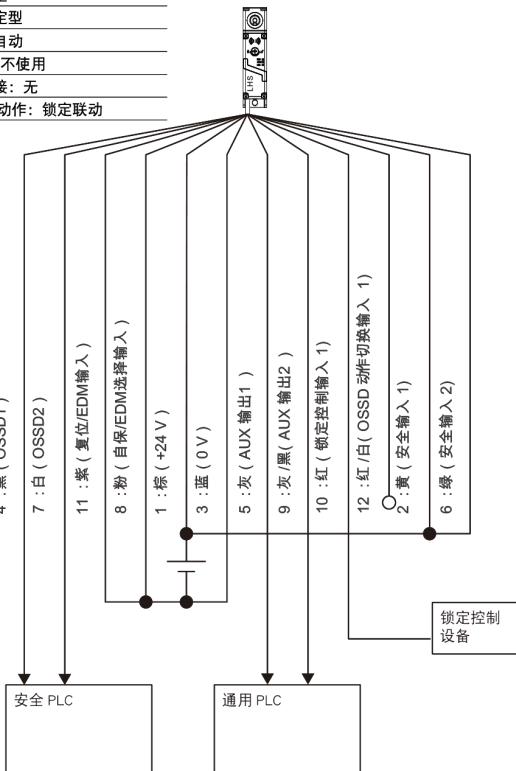
1台: D3SL-E-GS
D3SL(锁定)
PNP输出
高性能型
机械锁定型
自保: 自动
EDM: 不使用
级联连接: 无



1台: D3SL-E-GS
D3SL(锁定)
PNP输出
高性能型
电磁锁定型
自保: 自动
EDM: 不使用
级联连接: 无
OSSD动作: 开闭联动



1台: D3SL-E-GS
D3SL(锁定)
PNP输出
高性能型
电磁锁定型
自保: 自动
EDM: 不使用
级联连接: 无
OSSD动作: 锁定联动



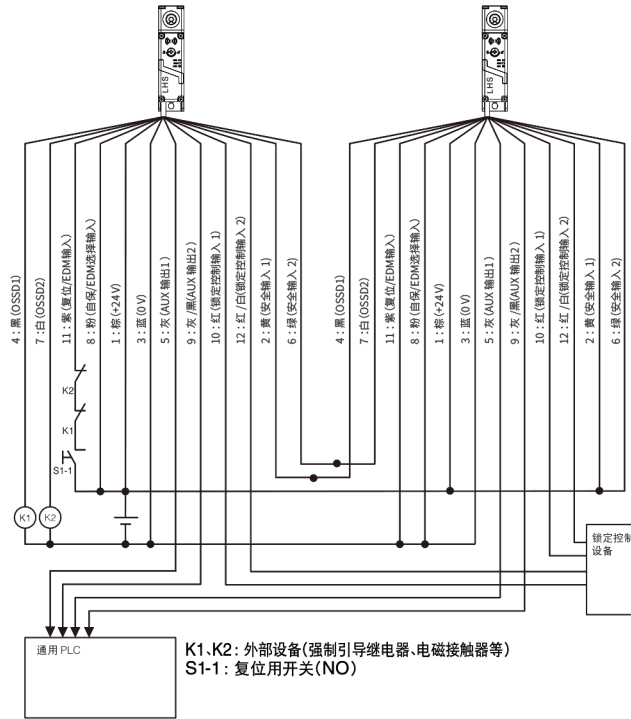
要点:

- 不进行级联连接时, 请按照下述要求进行安全输入的配线。
- PNP型时:短路至 24 V。
- NPN型时:短路至 0V。
- 如果不使用自保功能和 EDM 功能, 请将复位 /EDM 输入和自保/EDM 选择输入短路至 0V。
- 高性能型的电磁锁定型可切换 OSSD动作。请根据所需的OSSD动作, 按照下述要求进行配线。
- 锁定联动模式:将OSSD与锁定动作联动
- OSSD动作切换输入1:开放
- 开闭联动模式:将OSSD与门等的开闭动作联动
- OSSD动作切换输入1:连接至 0V
- OSSD动作切换输入2:连接至24V

级联连接时的配线示例

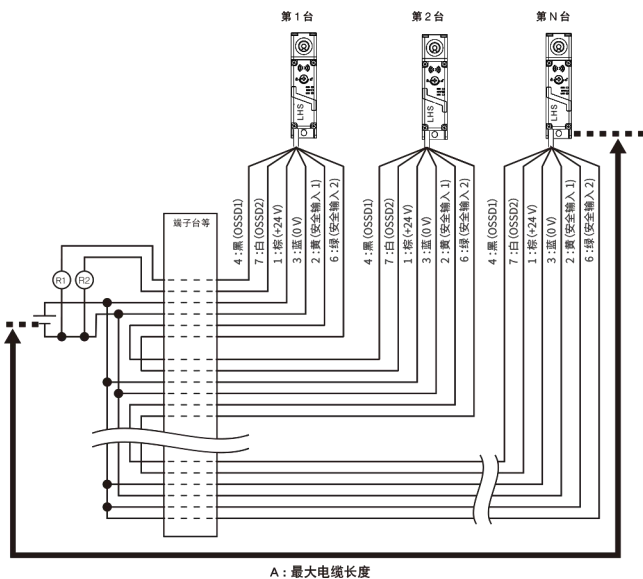
第1台: D3SL-E-GS
D3SL(锁定)
PNP输出
高功能型
机械锁定型
自保: 手动
EDM: 使用
级联连接: 有

第2台: D3SL-E-GS
D3SL(锁定)
PNP输出
高功能型
机械锁定型
自保: 自动
EDM: 不使用
级联连接: 无

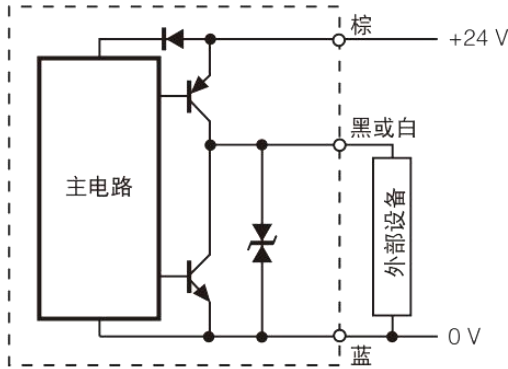


电缆长度与级联连接台数

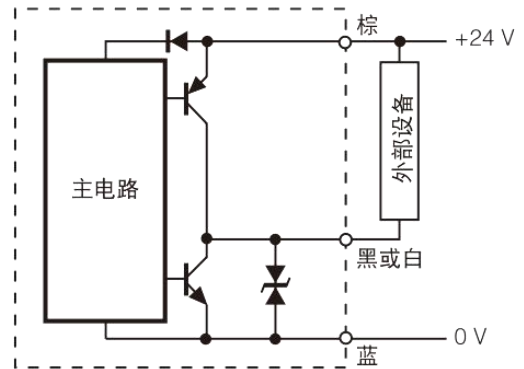
A: 最大电缆长度	30.3 m
B: 最大连接台数	25台



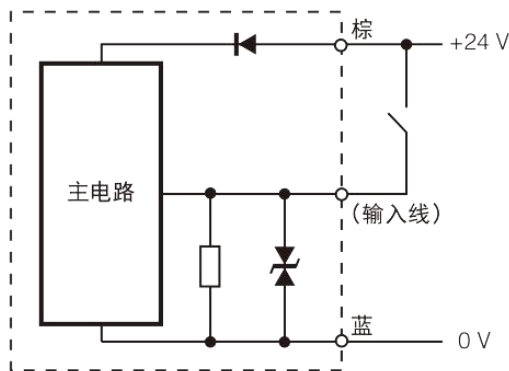
输出电路 (PNP型)



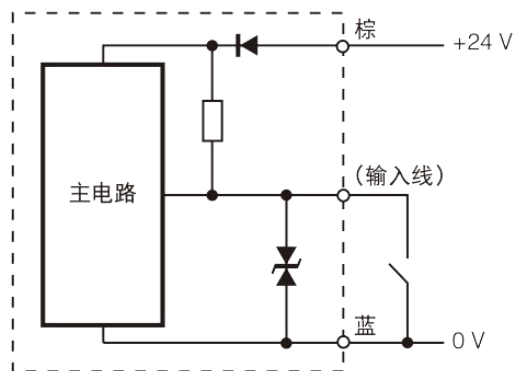
输出电路 (NPN型)



输入电路 (PNP型)



输入电路 (NPN型)



AUX输出电路图 (PNP型、NPN型通用)

